

Пост управления кнопочный ПВК - 15, 25, 35, ПВК(П)-15, 25, ПВК-18, 28, 38, ПВК(П)-18,28



**1Ex d e IIC T6 Gb, 2Ex d e IIC T6 Gc,
2ExedIICT6, Ex tb IIIC T80°C...T85°C Db**



Назначение

Посты предназначены для дистанционного управления электроприводами машин и механизмов в стационарных установках и на подвижных средствах наземного, морского транспорта, где они приводятся в действие вручную оператором, а также для сигнализации, связанной с названными электроприводами, либо другими электротехническими устройствами.

Посты с маркировкой взрывозащиты 1Ex d e IIC T6 Gb, 2Ex d e IIC T6 Gc, 2ExedIICT6 предназначены для эксплуатации во взрывоопасных зонах производств, средствах транспорта и хранения продуктов химической, нефтеперерабатывающей, газовой и других отраслей промышленности.

Особенности

- Грибовидная кнопка «Стоп» имеет механизм фиксации.
- По умолчанию комплектуются кабельными вводами ВК12.
- ПВК(П)-15, 25, 18, 28 окрашиваются в красный цвет.
- Посты серии ПВК - 15, 25, 35, ПВК-18, 28, 38, ПВК(П)-15, 25, ПВК(П)-18,28 исполнения В1 предназначены для эксплуатации в атмосфере типа IV приморско-промышленной.

Конструкция

Оболочка постов ПВК-15, 25, 35, 18, 28, 38, ПВК(П)-15, 25, 18, 28 изготовлена из премикса и состоит из корпуса и крышки. Внутри оболочки на крышку установлены один, два или три (соответственно для одно-, двух- или трехкнопочных постов) контактных блока, обеспечивающих коммутацию электрических цепей.

Привод кнопки «Стоп» - грибовидный с самофиксацией (либо без самофиксации по спецзаказу), привод «Пуск» - цилиндрический без самофиксации. Основным исполнительным органом постов являются блоки контактные. Блоки имеют один нормально разомкнутый (1НР) и один нормально замкнутый (1НЗ) контакты. Контактные зажимы блоков допускают присоединение двух проводов сечением до 2,5 мм² каждый или одного провода сечением до 4 мм².

По умолчанию в постах ПВК-15, 18 установлена одна кнопка «Стоп» с самофиксацией красного цвета, в постах ПВК-25, 28 - одна кнопка «Стоп» с самофиксацией красного цвета и одна кнопка «Пуск» зеленого цвета, в постах ПВК-35, 38 - одна кнопка «Стоп» с самофиксацией красного цвета одна кнопка «Пуск» зеленого цвета и одна кнопка «Пуск» синего цвета, в постах ПВК(П)-15, 18 - одна кнопка «Пуск» красного цвета, в постах ПВК(П)-25, 28 - одна кнопка «Пуск» зеленого цвета и одна кнопка «Пуск» красного цвета.

Оболочка постов ПВК(П)-15, 25, 18, 28 окрашена в красный цвет. На крышке установлена табличка с надписью «ПОЖАРНЫЕ НАСОСЫ».

По умолчанию посты комплектуются кабельными вводами ВК12 (1 шт. для ПВК-15, 18, 2 шт. для ПВК-25, 35, 28, 38, ПВК(П)-15, 25, 18, 28). При необходимости установки других типов кабельных вводов кабельный ввод прописывается в обозначении поста перед климатическим исполнением.

Масса постов ПВК-15, 18 не более 0,6 кг, ПВК-25, 28 не более 1,0 кг, ПВК-35, 38 не более 1,4 кг.

Технические характеристики

Маркировка взрывозащиты	1Ex d e IIC T6 Gb, 2Ex d e IIC T6 Gc, 2ExedIICT6, Ex tb IIIC T80°C...T85°C Db
Степень защиты от внешних воздействий	IP66
Номинальное напряжение: переменного тока (50 или 60 Гц) постоянного тока	до 380 В до 220 В
Номинальный ток	16 А
Температура окружающей среды	У1 - от -40°C до +40°C ХЛ1 - от -60°C до +40°C ОМ1 - от -60°C до +45°C Т1 - от -10°C до +45°C В1 - от -60°C до +50°C
Высота над уровнем моря	не более 4300 м
Номер технических условий	ТУ 16-89 ИМШБ.642254.017

Структура условного обозначения

ПВК-Х1 Х2 Х3

ПВК - пост управления взрывозащищенный кнопочный.

Х1 - исполнение по количеству толкателей: 1 или 2 или 3.

Х2 - маркировка взрывозащиты: 5 - 2Ex d e IIC T6 Gc или 2ExedIICT6; 8 - 1Ex d e IIC T6 Gb

Х3 - вид климатического исполнения и категория размещения по ГОСТ 15150-69: У1, ХЛ1, ОМ1, Т1, В1.

Примеры формулировки заказа:

ПВК-28ХЛ1 - пост, содержащий две кнопки, с маркировкой взрывозащиты 1Ex d e IIC T6 Gb, климатического исполнения и категории размещения ХЛ1.

ПВК-35-(Л-3-М25)х1(В)-У1 - пост, содержащий три кнопки и один кабельный ввод ВК-Л-ВЭЛ 3-М25-Ехе, расположенный по стороне В, с маркировкой взрывозащиты 2Ex d e IIC T6 Gc, климатического исполнения и категории размещения У1.

ПВК(П)-Х1 Х2 Х3

ПВК(П) - пост управления взрывозащищенный кнопочный.

Х1 - исполнение по количеству кнопок: 1 или 2.

Х2 - маркировка взрывозащиты: 5 - 2Ex d e IIС Т6 Gc или 2ExedIIСТ6; 8 - 1Ex d e IIС Т6 Gb

Х3 - климатического исполнения и категория размещения по ГОСТ 15150-69:

У1, ХЛ1, ОМ1, Т1, В1

Пример формулировки заказа:

ПВК(П)-18ХЛ1 - пост, содержащий одну кнопку, с маркировкой взрывозащиты 1Ex d e IIС Т6 Gb, с установленной табличкой с надписью «ПОЖАРНЫЕ НАСОСЫ», климатического исполнения и категории размещения ХЛ1.

Габаритные и присоединительные размеры

ПВК-15, 25, 35, 18, 28, 38

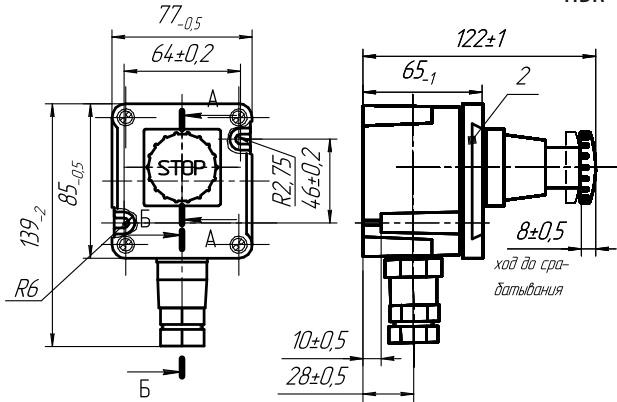


Рисунок 1 а Пост ПВК-15, 18

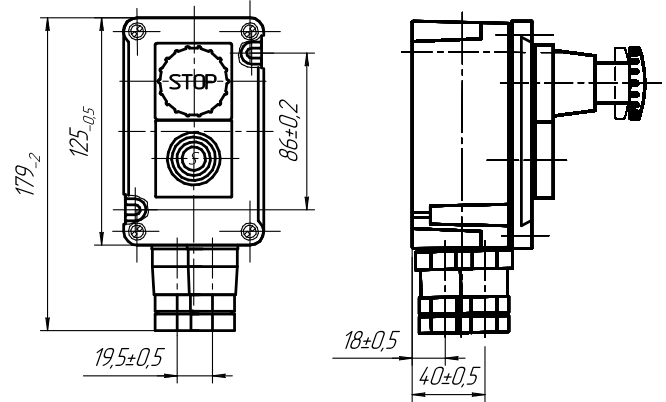


Рисунок 1 б Пост ПВК-25, 28
Остальное - см. рис. 1 а

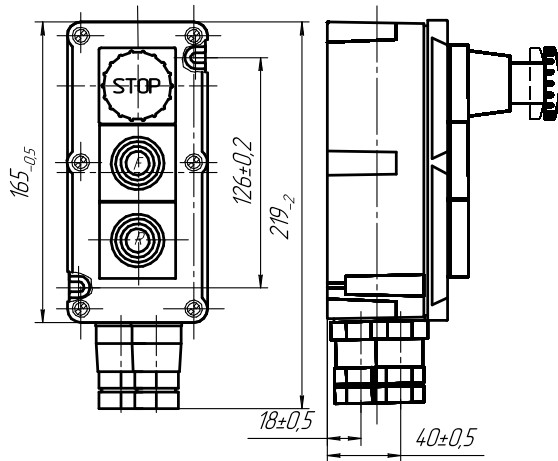
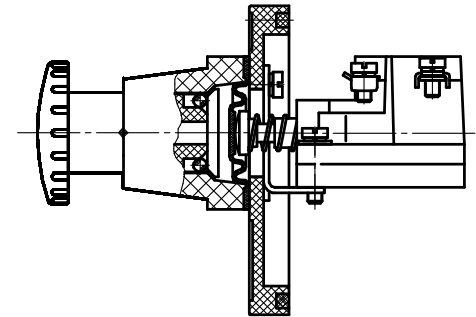
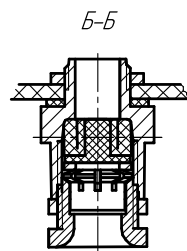


Рисунок 1 в Пост ПВК-35, 38
Остальное см. рис. 1 а и 1 б.



ПВК(П)-15, 25, 18, 28

